

非接触液位传感器使用说明书

(小管液位传感器专用系列产品)

XKC-Y27B-PUB

目录

一、概述.....	2
二、应用范围.....	2
三、技术参数.....	2
四、接线图.....	3
4.1 XKC-Y27B-Dx-V 接线示意图.....	3
4.2 XKC-Y27B-Dx-NPN 接线示意图.....	4
五、产品选型.....	5
六、结构说明.....	5
七、安装方法.....	6
八、使用方法.....	6
九、灵敏度设置步骤.....	6
十、实物形状图(以下各型号底盖和下部固定部份相同, 夹管位和总高不同).....	6
十一、安装尺寸图.....	7
十二、各型号外观尺寸图.....	8
十三、产品其他注意事项.....	8
十四、产品保修条款和说明.....	9
十五、说明书版本.....	10



一、概述

智能型非接触式小管液位传感器（以下简称小管传感器）采用了先进的信号处理技术及高速信号处理芯片，专门针对输液管、工业小管等液位检测需要。智能型非接触式小管液位传感器可同时输出高低电平信号，可以满足各种场合的需要。

智能型非接触式小管液位传感器是利用水的感应电容来检测是否有液体存在，在没有液体接近传感器时，传感器上由于分布电容的存在，因此传感器对地存在一定的静态电容，当液面慢慢升高接近传感器时，液体的寄生电容将耦合到这个静态电容上，使传感器的电容值变大，该变化的电容信号再输入到控制 IC 进行信号转换，将变化的电容量转换成某种电信号的变化量，再由一定的算法来检测和判断这个变化量的程度，当这个变化量超过一定的阈值时就认为液位到达感应点。

二、应用范围

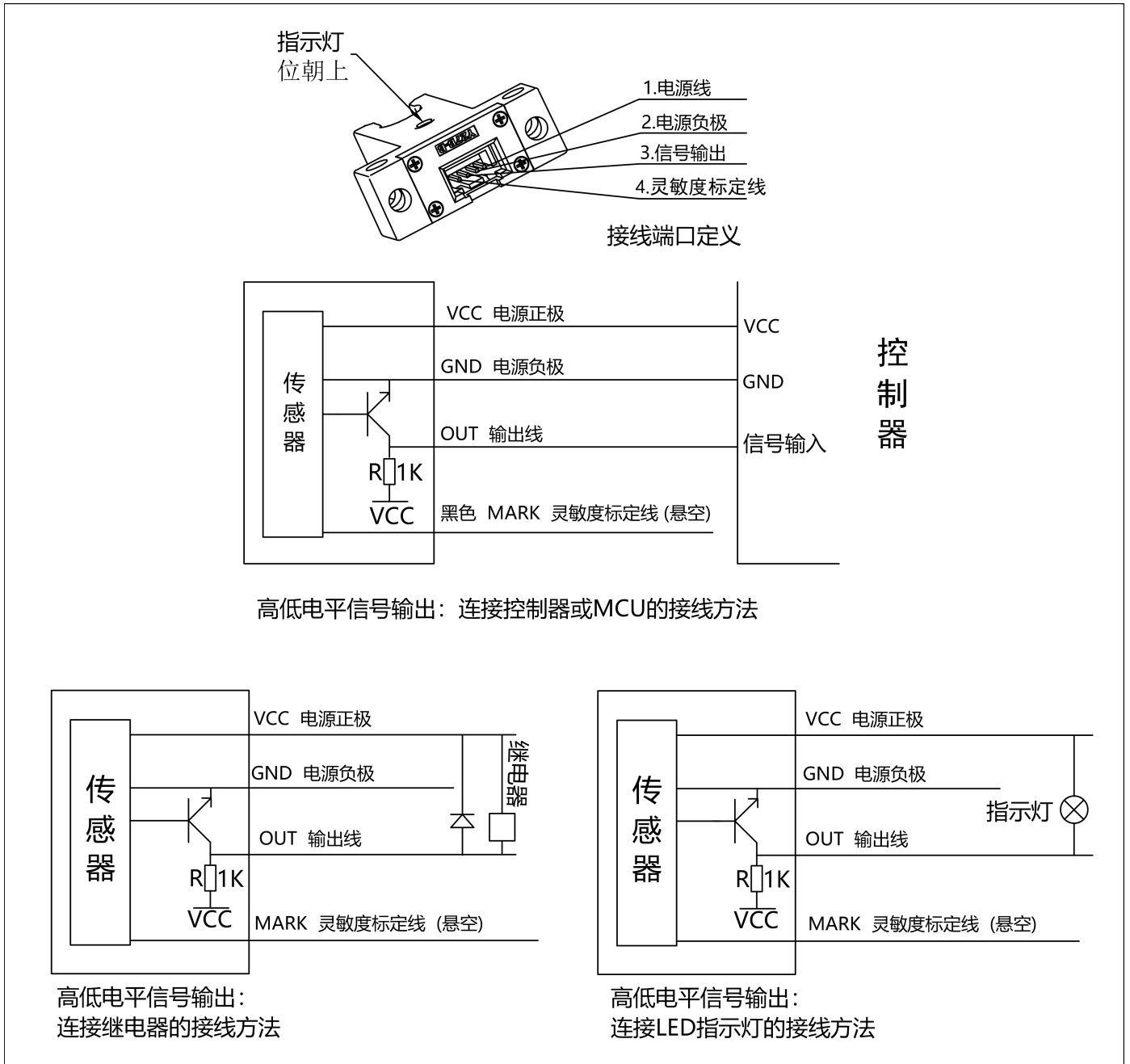
专业针对细小管应用的行业，如：医疗设备，医疗输液,生物药液检测，科研教学设备，智能咖啡机，智能饮水机，智能电器，工业小管液位检测等。

三、技术参数

项目名称	参数				
耗电流	3.5mA				
输入电压 (Vin)	5~24(V)				
输出方式	高低电平, NPN				
输出电流	≤100mA				
响应时间	500mS				
工作环境温度	-20~85℃				
导管尺寸规格 (外径)	D3=3mm	D4=4mm	D6=6mm	D8=8mm	D10=10mm
湿度	5%~80% (无凝霜)				
材质	PC V0 防火料				
安规标准认证	CE				
环保认证	ROHS-2.0				

四、接线图

4.1 XKC-Y27B-Dx-V 接线示意图

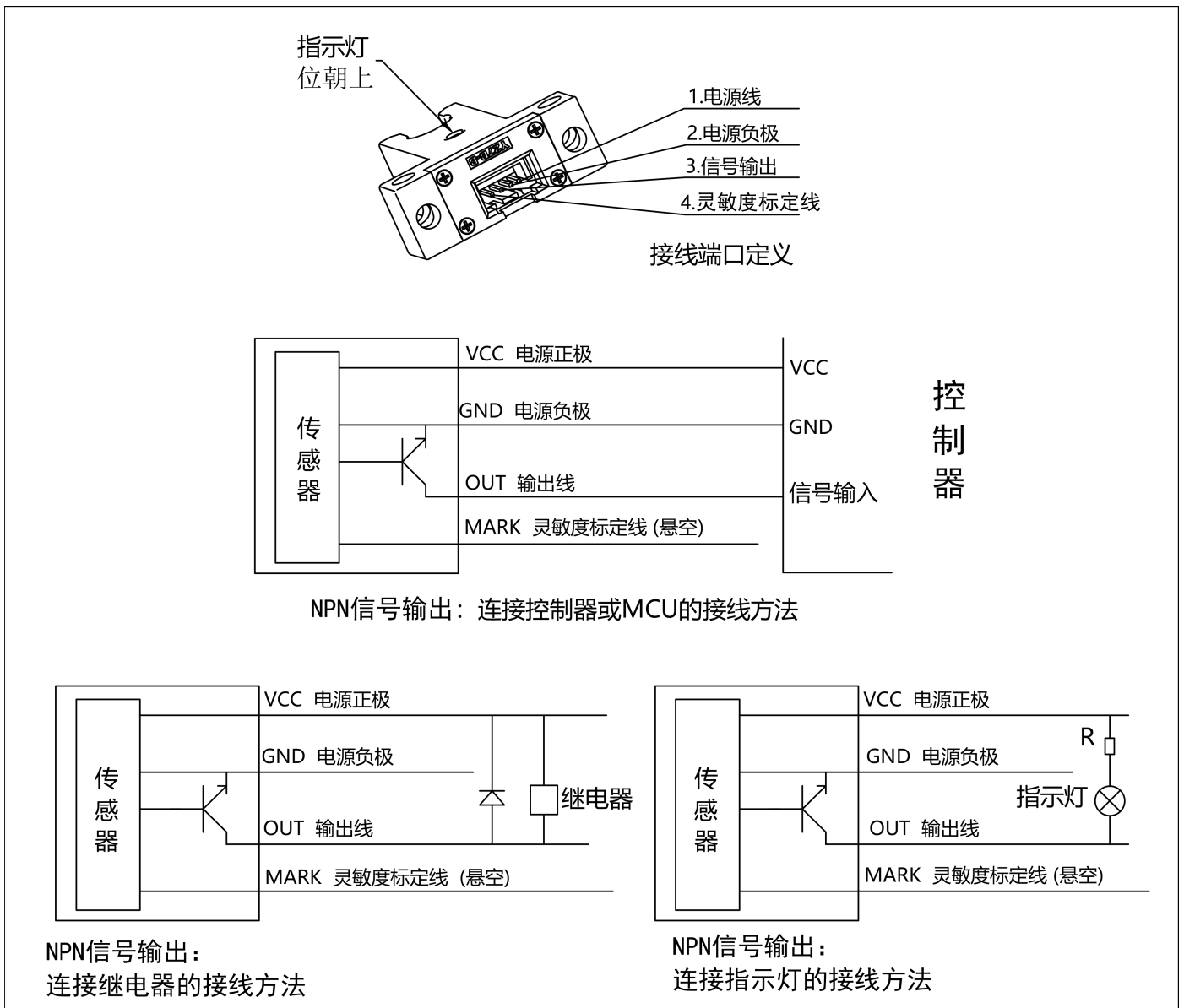


高低电平输出驱动小型继电器(线圈电流 $\leq 100\text{mA}$)工作原理：

有感应到液体时晶体管截止输出高电平，继电器断电不吸合；

没感应到液体时晶体管导通输出低电平，继电器通电吸合。

4.2 XKC-Y27B-Dx-NPN 接线示意图



NPN 输出驱动小型继电器 (线圈电流 $\leq 100\text{mA}$) 工作原理:

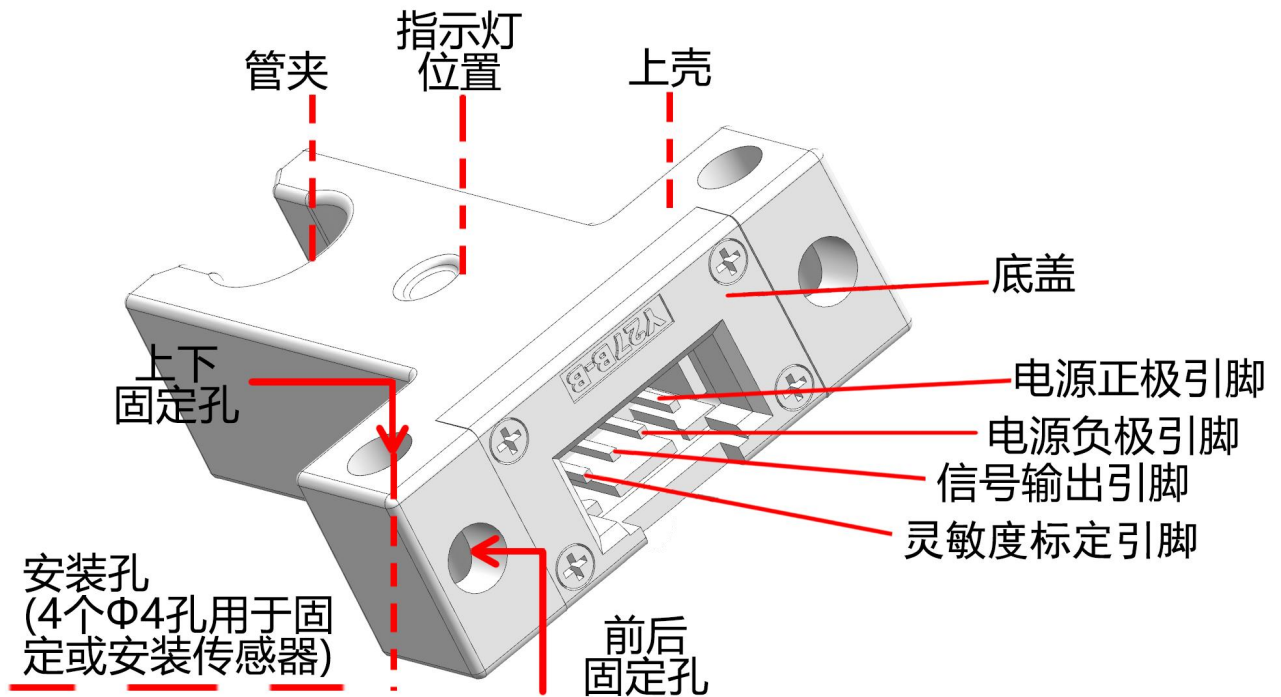
有感应到液体时晶体管导通闭合, 继电器通电吸合;

没感应到液体时晶体管截止断开, 继电器断电不吸合。

五、产品选型

序号	产品型号	输出信号	可夹水管外径
1	XKC-Y27B-D3-V	输出高低电平信号	可夹水管外径为3mm
2	XKC-Y27B-D3-NPN	输出NPN信号	
3	XKC-Y27B-D4-V	输出高低电平信号	可夹水管外径为4mm
4	XKC-Y27B-D4-NPN	输出NPN信号	
5	XKC-Y27B-D6-V	输出高低电平信号	可夹水管外径为6mm
6	XKC-Y27B-D6-NPN	输出NPN信号	
7	XKC-Y27B-D8-V	输出高低电平信号	可夹水管外径为8mm
8	XKC-Y27B-D8-NPN	输出NPN信号	
9	XKC-Y27B-D10-V	输出高低电平信号	可夹水管外径为10mm
10	XKC-Y27B-D10-NPN	输出NPN信号	

六、结构说明

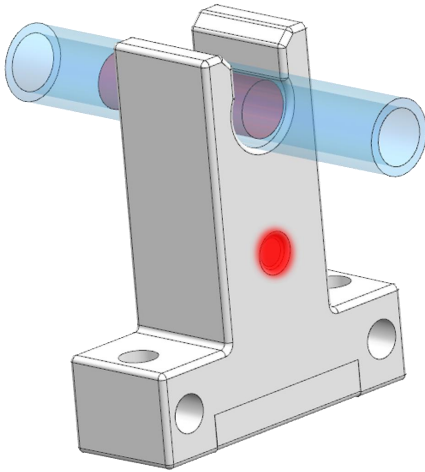


七、安装方法

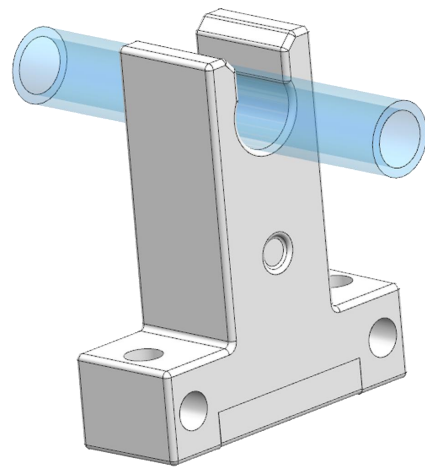
在需要安装传感器的面板上开安装孔，将螺母放在传感器的上下固定孔内或前后固定孔内拧紧即可实现上下或前后固定。

八、使用方法

当传感器正常工作情况下将装液体管放入管夹线槽内。指示灯亮起，输出高电平，表示有液体通过管的当前位置。指示灯熄灭，输出低电平，表示没有液体通过管的当前位置。



上图中检测位水管内有液体，指示灯点亮



上图中检测位水管内没有液体，指示灯不亮

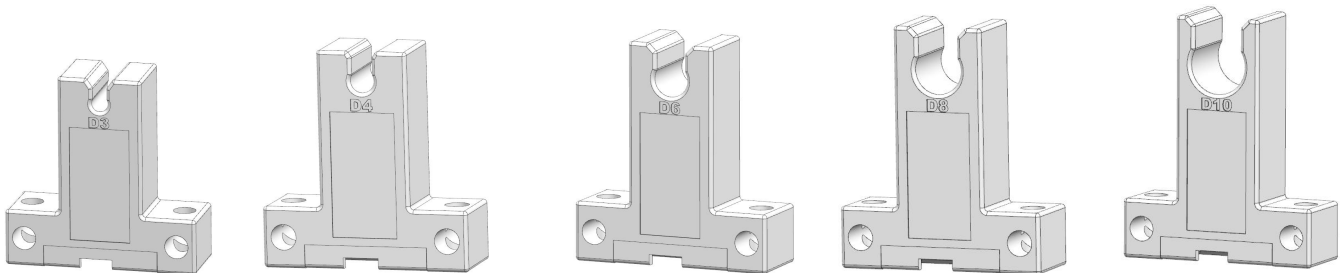
九、灵敏度设置步骤

产品出厂前严格按照标准标定过灵敏度；但是在实际使用过程中根据现场环境可能需要微调灵敏度的精度，达到更好的体验效果。

- 1、将传感器线路按要求连接好。
- 2、将液体管内液位与传感器中心保持对齐。
- 3、接通电源给传感器通电。
- 4、将悬空脚（灵敏度标定线）与负极 GND 短接约 1 秒后，悬空脚（灵敏度标定线）由高电平转换为低电平，并且传感器的 LED 灯快闪表示进入标定状态，进入标定状态后将悬空脚（灵敏度标定线）和负极 GND 分开，等 LED 灯恒亮时标定成功完成。

注意事项：正常使用时，悬空脚（灵敏度标定线）只能悬空，不可以接电源的正极或负极。（建议灵敏度标定线通过一个开关与负极 GND 连接，设置灵敏度时闭合开关，正常使用时断开。）

十、实物形状图(以下各型号底盖和下部固定部份相同，夹管位和总高不同)



XKC-Y27B-D3

XKC-Y27B-D4

XKC-Y27B-D6

XKC-Y27B-D8

XKC-Y27B-D10

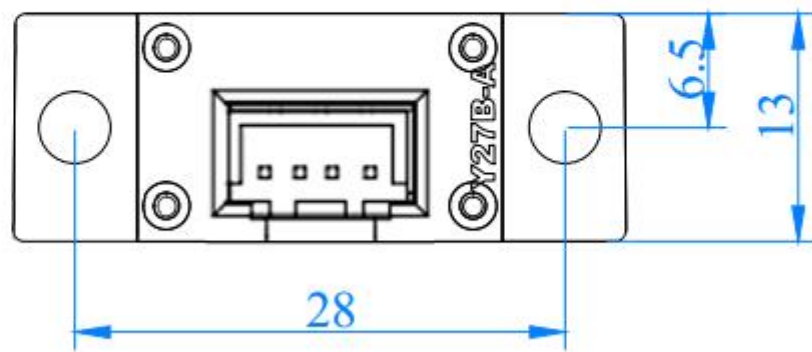
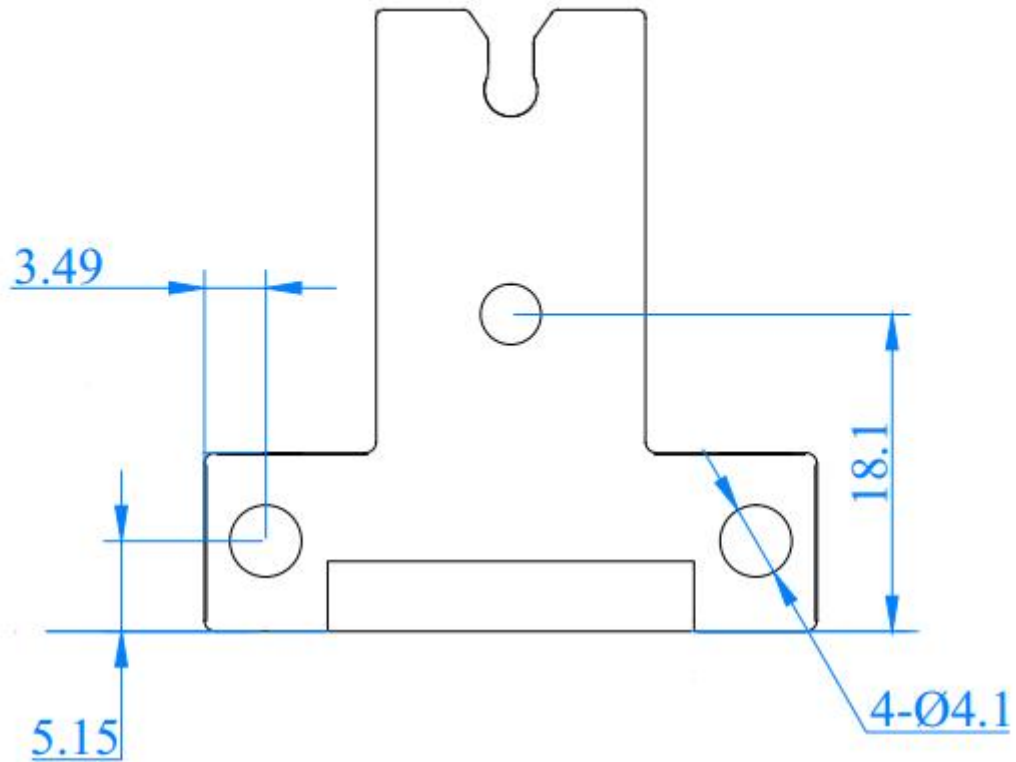
电话: 86-0755-33523599

传真: 86-0755-33515410

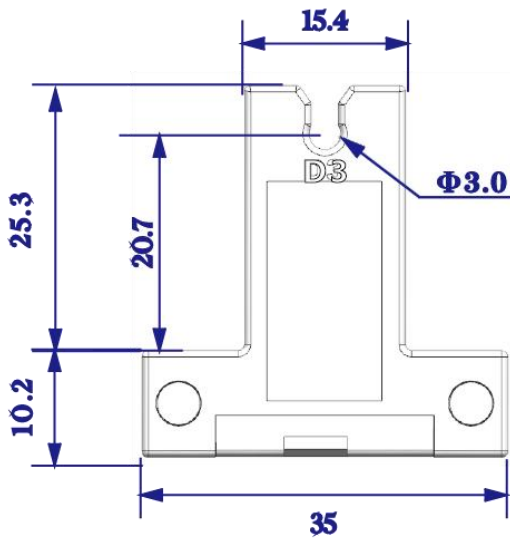
网址: <http://www.sz-xkc.com>

地址: 深圳市宝安区新桥街道新桥社区新玉路 48 号十一层

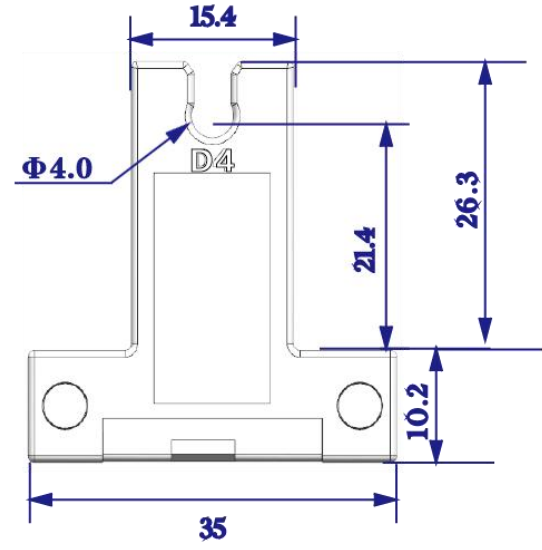
十一、安装尺寸图



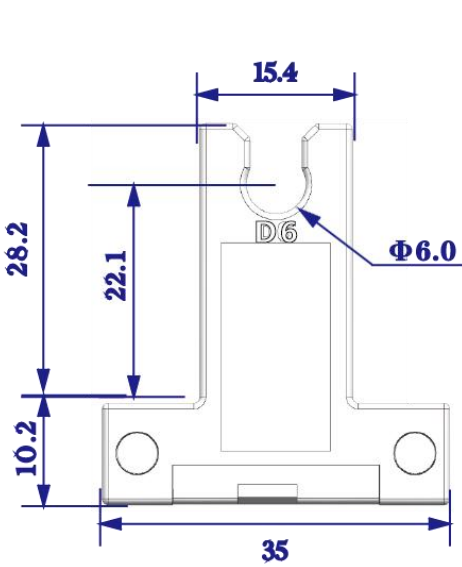
十二、各型号外观尺寸图



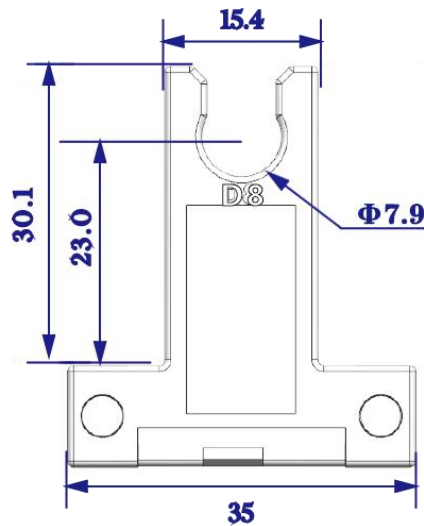
XKC-Y27B-D3



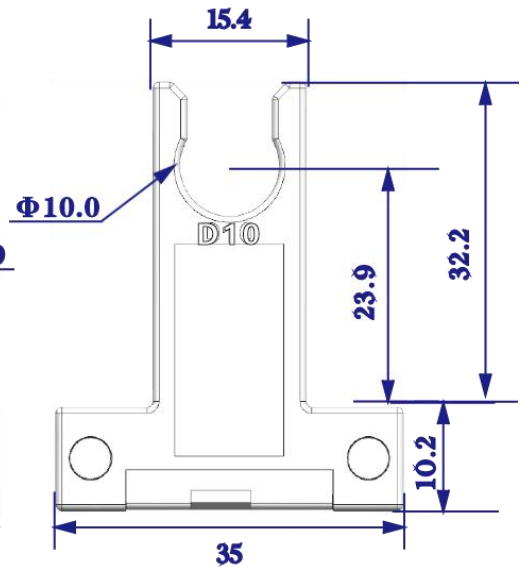
XKC-Y27B-D4



XKC-Y27B-D6



XKC-Y27B-D8



XKC-Y27B-D10

十三、产品其他注意事项:

1.被测液体介质粘度

动力粘度<10mPaS时正常测量。10mPaS<动力粘度<30mPaS时可能会影响检测。动力粘度>30mPaS时因大量液体附着在容器壁，不能测量。

2.注：随温度升高粘度降低，大部分高粘度的液体受温度影响更为明显，所以在测量有粘度液体时就注意液体温度影响。

3. 注意保持液位计的清洁，尽量做到防腐蚀及避免受到其它物体的剧烈碰撞、打击。

4. 室外安装时应避免阳光直射液位计主体，远离热源并注意通风，若环境温度超出额定温度时，应采取相应

电话: 86-0755-33523599

传真: 86-0755-33515410

网址: <http://www.sz-xkc.com>

地址: 深圳市宝安区新桥街道新桥社区新玉路 48 号十一层

的降温保护措施。

- 5.环境温度过低时，可采用仪表保护箱或其它的防护装置进行防冻保护，并注意保持液位计的干燥。
- 6.传感器应定期进行维护检查。（检测时间间隔由使用单位根据具体情况确定）。

十四、产品保修条款和说明

(一)保修服务

1.保修期维修:购机之日起,产品主机一年免费保修。本公司有权决定对故障件进行维修或更换处理,如果进行更换,则更换件可能是新设备或者为具有同等类别、功能、质量的修复品.更换下来的故障件归本公司所有;产品的转售、维修不影响保修期,经维修或更换的产品,继续享有原有的剩余保修期服务,如维修后距保修期结束不足三个月,修复件或更换件自产品发货之日起保修三个月;本公司所有产品保修服务方式为客户送修。

2.到货即损(DOA)更换:购机之日起,您可以享有7天内的设备免费更换服务。出现以下问题的产品定义为DOA设备:产品第一次拆封后装箱和装箱清单不符;产品第一次拆封后部分或者全部组件不能正常使用(表面划痕或其他不影响设备功能的缺陷不包括在内);其他经过本公司工程师远程或者本地检测认定的硬件故障。

(二)保修的适用限制

对于以下情况,本公司不承担保修责任:

- 1.产品超出保修期;产品表面易碎贴损坏;产品外观严重损坏、非正常环境下安装/使用、擅自拆机修理/改装、外部电源击伤等非正常损坏;
- 2.用户未按照手册要求,错误安装和使用产品造成的损坏;
- 3.因自然灾害及人为疏忽(火灾、雷击、水淹、撞击等)造成的损坏。

(三)附件及消耗品不在保修范围内。

(四)非免费保修服务

产品购买两年之内,对于非保修范围内的产品(包括部件)故障和损坏,您可以选择有偿维修服务(免人工费),我们将根据实际情况收取修复产品的零件、配件运输成本费用。

(五)保修服务获取途径

推荐您联系购买本产品的经销商获得保修服务,保修请您出示有效的保修卡(需经销商盖章方生效)或者购机发票/收据:如不能出示,则产品的免费保修期以产品发货日期起12个月为准、最晚DOA申请期限,以产品发货日期起7天为准。

(六)声明

1.本手册版权属深圳市星科创科技有限公司(星科创)及其授权许可者所有,深圳市星科创科技有限公司(星科创)保留一切权利。

2.未经本公司书面许可,任何单位和个人不得擅自摘抄、复制本手册内容的部分或全部,并不得以任何形式传播。

3.顾客认可本公司产品的设计、生产的目的是不涉及使用在与生命保障相关的产品或者用于其他危险的活动或者环境的其他系统或产品中。因产品出现故障导致人身伤亡、财产或环境的损伤(统称高危活动)。人为在高危活动中使用本公司产品,本公司据此不作保修,并且不对顾客或者第三方负有责任。

4.由于产品版本升级或其他原因,本手册内容有可能变更。星科创保留在没有任何通知或者提示的情况下对本手册的内容进行修改的权利。本手册仅作为使用指导,星科创尽全力在本手册中提供准确的信息,但是星科创并不确保手册内容完全没有错误,本手册中的所有陈述、信息和建议也不构成任何明示或暗示的担保。

电话: 86-0755-33523599

传真: 86-0755-33515410

网址: <http://www.sz-xkc.com>

地址: 深圳市宝安区新桥街道新桥社区新玉路48号十一层

5.并非所有型号在所有国家/地区均可用

请妥善保管此说明书。在使用产品前，请务必仔细阅读此说明书，在使用产品中，请务必按照此说明书进行操作，不按本说明书进行操作，而引起的伤害和事故，本公司概不负责。

(七) 环境保护

本产品符合关于环境保护方面的设计要求,产品的存放、使用和弃置应遵照相关国家法律、法规要求进行。

十五、说明书版本

版本号	发布日期
V12	2022-10-26