

热释电人体红外传感器使用说明书

型号: XKC-003K4

目录

一、产品概述	2
二、产品特点	2
三、产品应用	2
四、电气参数	3
五、产品选型	3
六、安装方法	4
七、产品尺寸及实物图	4
八、接线说明	6
九、接线示意图	7
十、安装使用注意说明	8
十一、产品保修条款和说明	8
十二、说明书版本	9



一、产品概述

XKC-003K4是基于红外线技术的自动控制产品。灵敏度高、可靠性强、超低电压工作模式。广泛应用于各类自动感应电器设备。

二、产品特点

- 1.全自动感应:人进入其感应范围则输出高电平,人离开感应范围则自动延时关闭高电平输出低电平。
- 2.光敏控制(可选择,出厂时未设):可设置光敏控制,白天或光线强时不感应。
- 3.两种触发方式(可跳线选择):
 - a.不可重复触发方式:即感应输出高电平后,延时时间至结束输出将自动从高电平变为低电平。
 - b.可重复触发方式:即感应输出高电平后,在延时时间段内如果有人体在其感应范围活动,其输出将一直保持高电平,直到人离开后才延时将高电平变为低电平(感应模块检测到人体的每一次活动后会自动顺延一个延时时间段并且以最后一次活动的时间为延时时间的起始点)。
- 4.具有感应封锁时间(默认设置:1s 以内):感应模块在每一次感应输出后(高电平变成低电平),可以紧跟着设置一个封锁时间段,在此时间段内传感器不接受任何感应信号.此功能可以实现“感应输出时间”和“封锁时间”两者的间隔工作,可应用于间隔探测产品.同时此功能可有效抑制负载切换过程中产生的各种干扰。
- 5.工作电压范围宽: 默认工作电压 DC5V-12V。
- 6.低功耗:静态电流<200 微安。
- 7.输出高低电平信号/NPN/继电器输出:可方便与各类电路实现对接。
- 8.感应延时输出时间可调(约 5-300 秒) ,感应距离可调(7 米以内) 。

三、产品应用

- 1.人体感应灯具。
- 2.人体感应玩具。
- 3.安防产品。
- 4.工业自动化控制。
- 5.自动感应电器设备。
- 6.电池供电自动控制等。

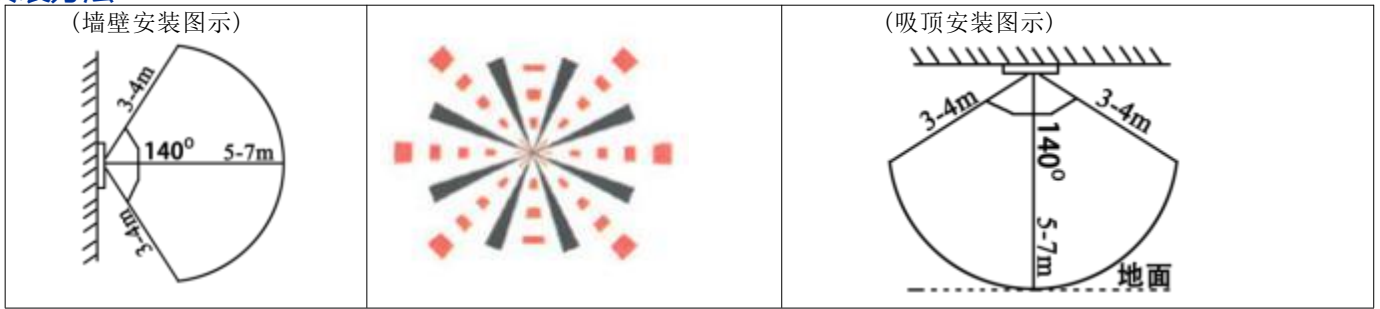
四、电气参数

工作电压范围	DC5-12V
静态电流	<200uA
输出类型	高低电平(高 3.3V/低 0V) /NPN/继电器(常开/常闭) /驱动 2A LED
触发方式	L 不可重复触发/H 可重复触发(默认)
延时时间	默认 5S (5-300S 可调)
封锁时间	默认 1S 左右
电路板外形尺寸	32mm*24mm
外壳尺寸	52L*36W*23H mm (黑色),安装孔 ϕ 2.5
引出线长度	\approx 28 cm
感应角度	<110 度锥角
感应距离	7 米以内
工作温度	-20~85°C
感应透镜尺寸	直径:23mm(默认)

五、产品选型

序号	型号	输出信号
1	XKC-003K4-V	高低电平(高 3.3V/低 0V)输出电流 < 3mA
2	XKC-003K4-N	NPN 集电极开路输出(常开) 负载电流 < 300mA
3	XKC-003K4-M	继电器干触点输出(常开)触点最大电流 3A
4	XKC-003K4-MC	继电器干触点输出(常闭)触点最大电流 3A
5	XKC-003K4-LED2A	可直接驱动 LED, 驱动最大电流 2A

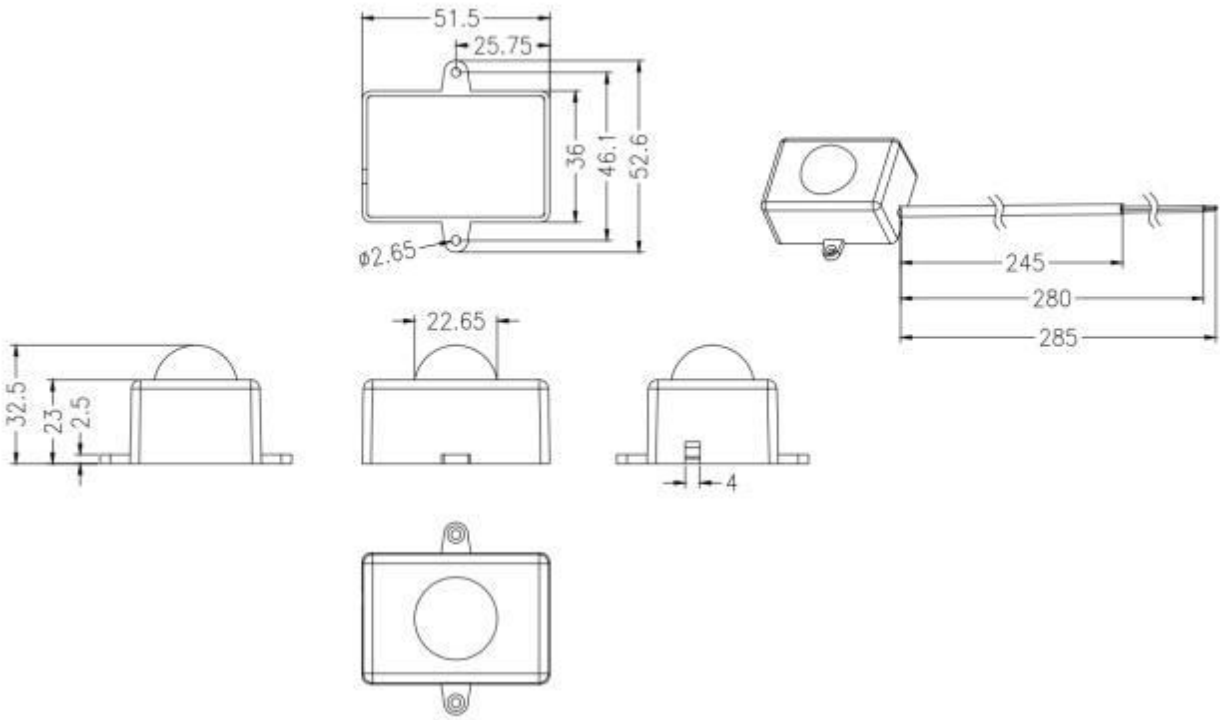
六、安装方法



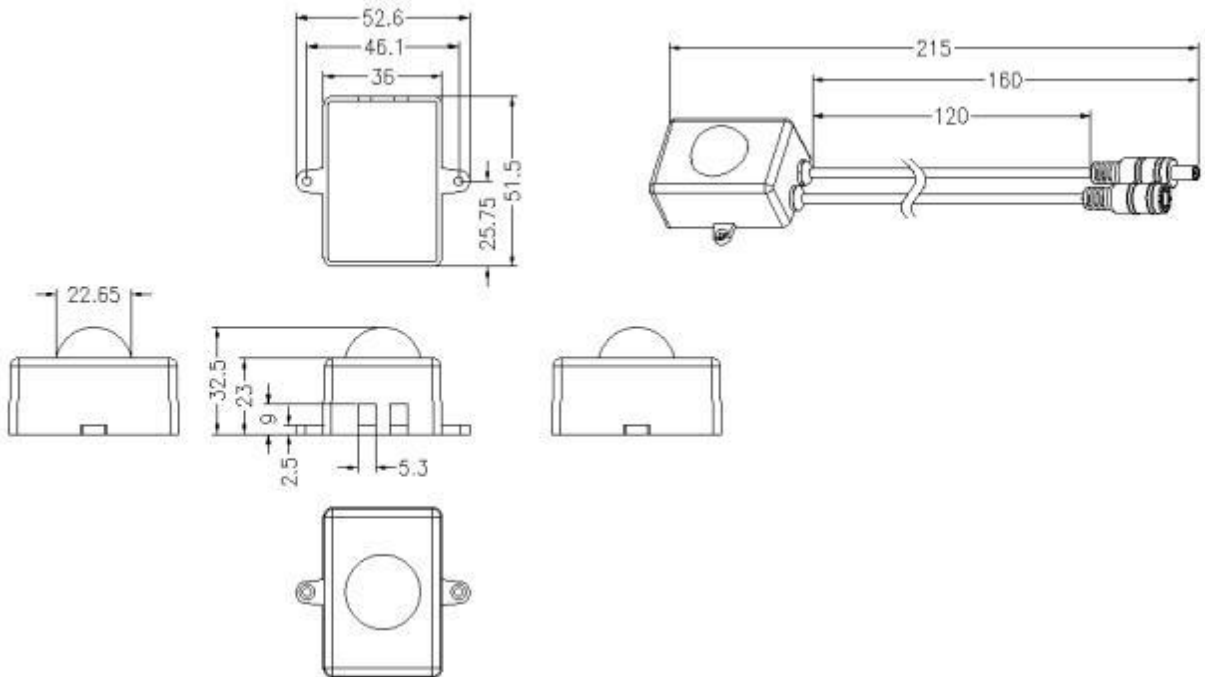
七、产品尺寸及实物图

XKC-003K4-V XKC-003K4-N	XKC-003K4-M XKC-003K4-MC	XKC-003K4-LED2A	
			

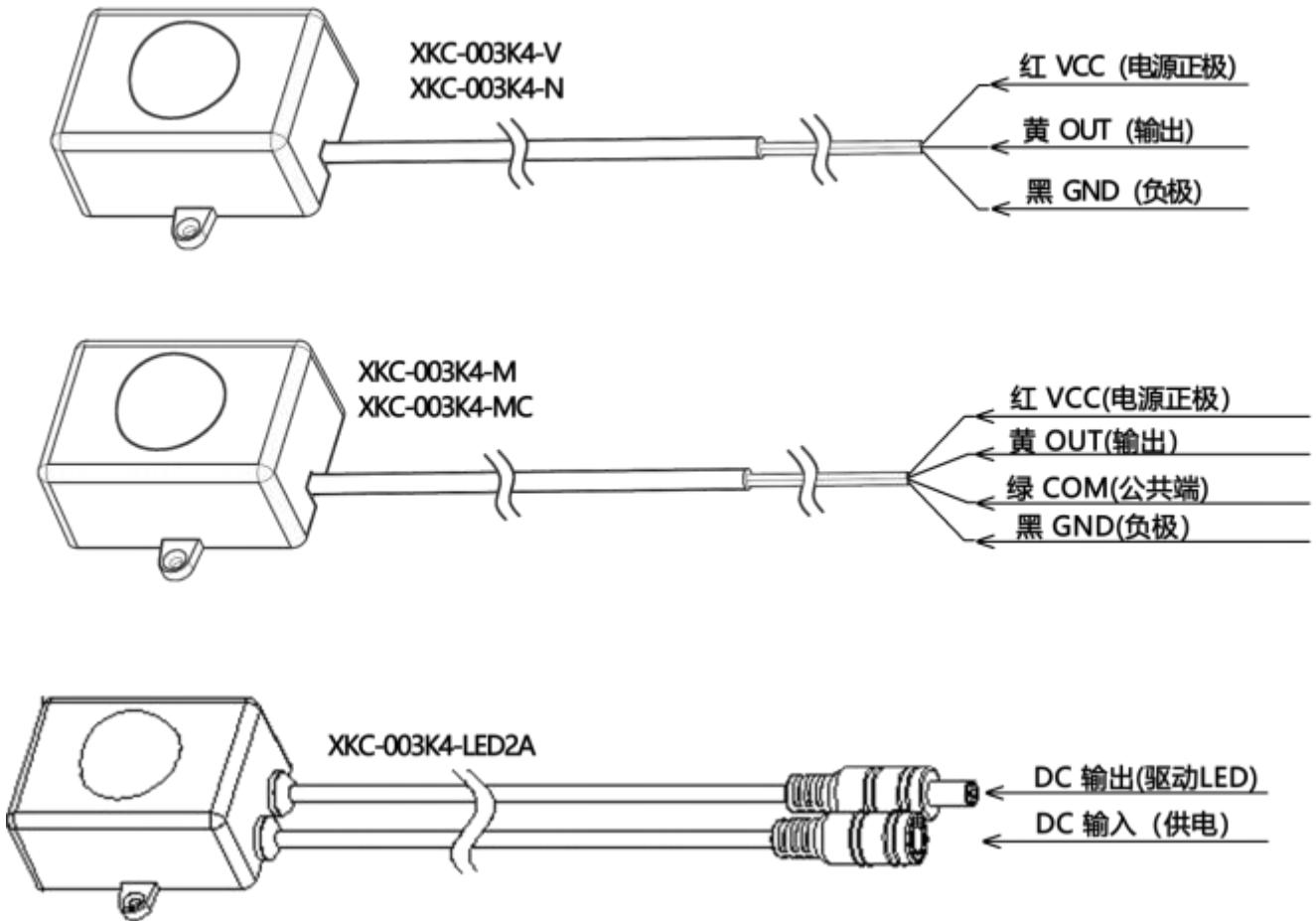
1.注:外壳尺寸 51.5mm(L)*52.6mm(W)*32.5mm(H) (以下为型号 003K4-V/NPN/M/MC 尺寸图)



2. 以下为型号 XKC-003K4-LED2A 尺寸图

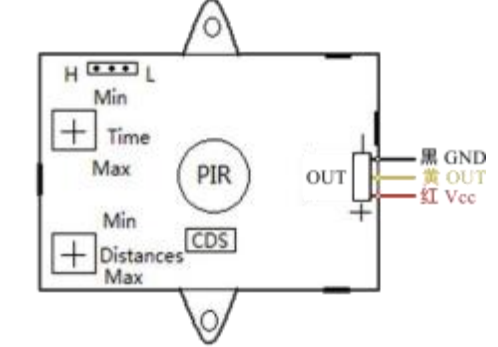
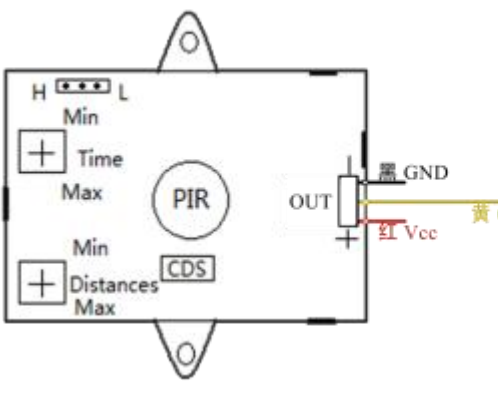
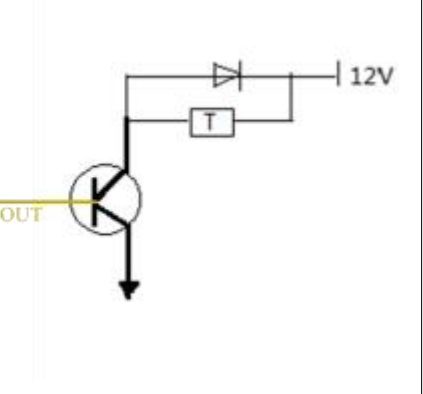
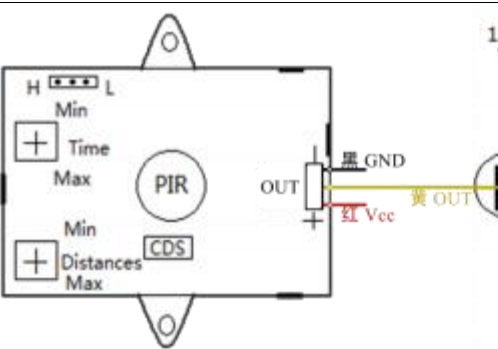
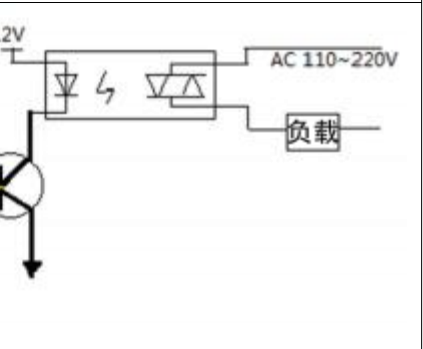


八、接线说明

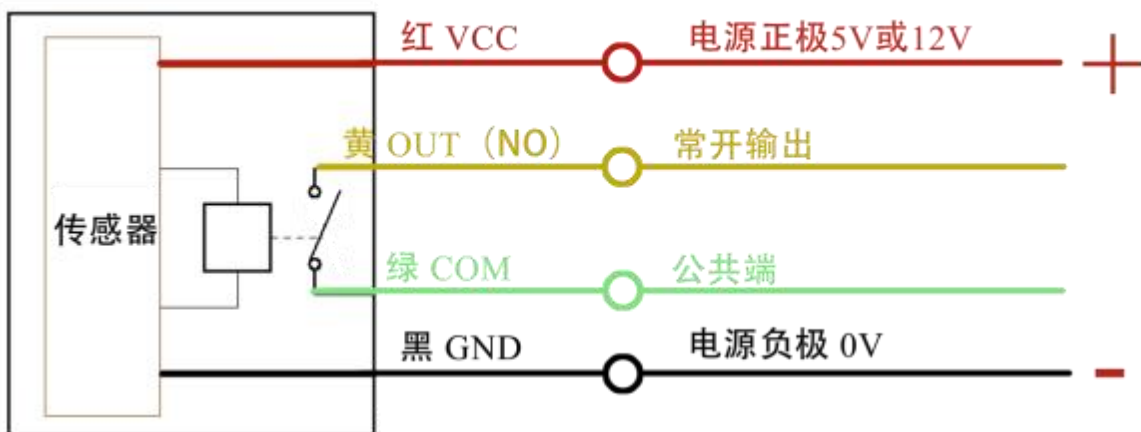


调节距离电位器顺时针旋转,感应距离减小(约 3 米);反之感应距离加大(约 7 米);
调节延时电位器顺时针旋转,感应延时缩短(约5S);反之感应延时延长(约300S);

九、接线示意图

1.产品外接示意图		1.黑线电源负极; 2.OUT 黄线信号输出; 3.红线电源正极; 4.L 不可重复触发端口; H 可重复触发端口; 5.CDS 光敏电阻; 6.Time 延时调节; 7.Distances 距离调节
2.直流负载线路图		
3.交流负载线路图		

继电器常开输出(干触点信号), 即无感应时继电器断开, 有感应时继电器闭合



继电器常闭输出(干触点信号)即无感应时继电器闭合, 有感应时继电器断开



十、安装使用注意说明

1. 传感器通电后有一分钟左右的初始化时间,在此期间模块会间隔地输出 0-3 次,一分钟后进入正常待机状态。
2. 安装时应尽量避免灯光等干扰源近距离直射模块表面的透镜,以免引进干扰信号产生误动作;使用环境尽量避免流动的风,风也会对传感器造成干扰。
3. 安装时要注意方向角度,否则影响感应距离.传感器的感应窗口与人体活动最多的方向尽量相平行,这样才能达到较好感应效果。
4. 在使用过程中,当环境温度升高与人体表面温度接近时(30~32°C),探测距离将会稍变短,此属于一种温度因素影响的结果。

十一、产品保修条款和说明

(一)、保修服务

1. 保修期维修:购机之日起,产品主机一年免费保修。本公司有权决定对故障件进行维修或更换处理,如果进行更换,则更换件可能是新设备或者为具有同等类别、功能、质量的修复品.更换下来的故障件归本公司所有;产品的转售、维修不影响保修期,经维修或更换的产品,继续享有原有的剩余保修期服务,如维修后距保修期结束不足三个月,修复件或更换件自产品发货之日起保修三个月;本公司所有产品保修服务方式为客户送修。

2. 到货即损(DOA) 更换: 购机之日起, 您可以享有 7 天内的设备免费更换服务。出现以下问题的产品定义为 DOA 设备: 产品第一次拆封后装箱和装箱清单不符;产品第一次拆封后部分或者全部组件不能正常使用(表面划痕或其他不影响设备功能的缺陷不包括在内);其他经过本公司工程师远程或者本地检测认定的硬件故障。

(二)、保修的适用限制

对于以下情况, 本公司不承担保修责任:

1. 产品超出保修期; 产品表面易碎贴损坏; 产品外观严重损坏、非正常环境下安装/使用、擅自拆机修理/改装、外部电源击伤等非正常损坏;

- 2.用户未按照手册要求, 错误安装和使用产品造成的损坏;
- 3.因自然灾害及人为疏忽(火灾、雷击、水淹、撞击等)造成的损坏。

(三)、附件及消耗品不在保修范围内。

(四)、非免费保修服务

产品购买两年之内,对于非保修范围内的产品(包括部件)故障和损坏,您可以选择有偿维修服务(免人工费),我们将根据实际情况收取修复产品的零件、配件运输成本费用。

(五)、保修服务获取途径

推荐您联系购买本产品的经销商获得保修服务, 保修请您出示有效的保修卡(需经销商盖章方生效)或者购机发票/收据:如不能出示,则产品的免费保修期以产品发货日期起 12 个月为准、最晚 DOA 申请期限,以产品发货日期起 7 天为准。

(六)、声明

1.本手册版权属深圳市星科创科技有限公司(星科创)及其授权许可者所有, 深圳市星科创科技有限公司(星科创)保留一切权利。

2.未经本公司书面许可,任何单位和个人不得擅自摘抄、复制本手册内容的部分或全部, 并不得以任何形式传播。

3.顾客认可本公司产品的设计、生产的目的是不涉及使用在与生命保障相关的产品或者用于其他危险的活动或者环境的其他系统或产品中。因产品出现故障导致人身伤亡、财产或环境的损伤(统称高危活动)。人为在高危活动中使用本公司产品, 本公司据此不作保修, 并且不对顾客或者第三方负有责任。

4.由于产品版本升级或其他原因, 本手册内容有可能变更。星科创保留在没有任何通知或者提示的情况下对本手册的内容进行修改的权利。本手册仅作为使用指导, 星科创尽全力在本手册中提供准确的信息, 但是星科创并不确保手册内容完全没有错误,本手册中的所有陈述、信息和建议也不构成任何明示或暗示的担保。

5.并非所有型号在所有国家/地区均可用

请妥善保管此说明书。在使用产品前, 请务必仔细阅读此说明书, 在使用产品中, 请务必按照此说明书进行操作, 不按本说明书进行操作, 而引起的伤害和事故, 本公司概不负责。

(七)、环境保护

本产品符合关于环境保护方面的设计要求,产品的存放、使用和弃置应遵照相关国家法律、法规要求进行。

十二、说明书版本

版本号	发布日期
V17	2022-12-13

电话: 86-0755-33523599
网址: <http://www.sz-xkc.com>

传真: 86-0755-33515410
地址: 深圳市宝安区新桥街道新桥社区新玉路 48 号十一层